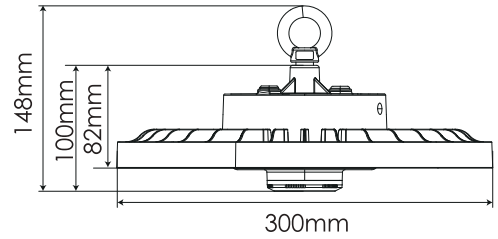




**Generelle sikkerhedsoplysninger**

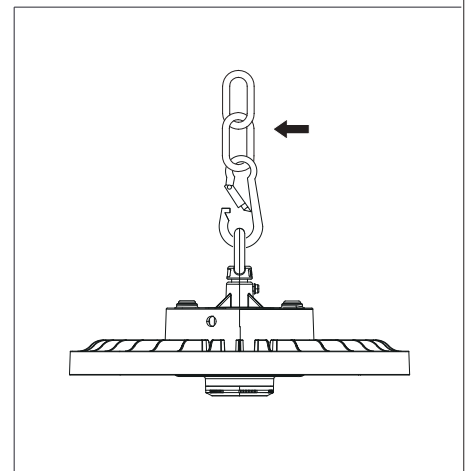
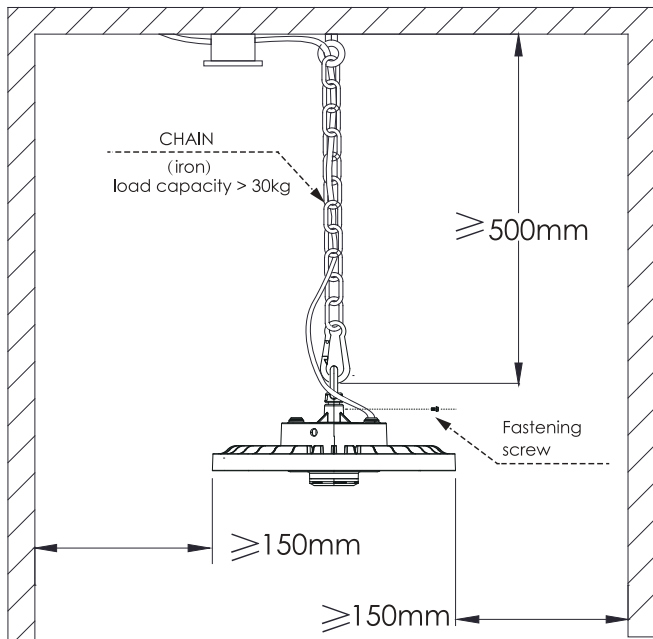
- Installation, idriftsættelse og vedligeholdelse må kun udføres af en autoriseret elektriker.
- Der må aldrig udføres arbejde på armaturet, mens der er spænding på. Der er livsfare på grund af elektrisk stød.
- Den elektriske tilslutning skal udføres i overensstemmelse med alle gældende standarder samt nationale og internationale sikkerheds- og arbejdsmiljøbestemmelser.
- Beskadigede armaturer må ikke tages i brug.
- Overhold og opbevar sikkerheds- og monteringsvejledningerne.
- Der påtages intet ansvar for skader, der opstår som følge af forkert anvendelse. Der må kun anvendes originale reservedele ved reparation.



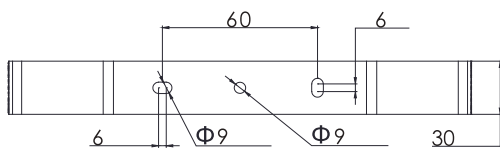
Model	product L* W * H (mm)	carton L* W * H (mm)	NW (kg) ±0.1	GW (kg) ±0.1
85W \ 100W \ 150W \ 200W	300*300*100	355*355*124	2.8	3.4



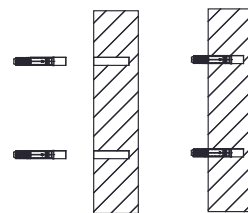
Remarks: installation accessories (Non standard accessories)



Remarks: installation accessories (Non standard accessories)

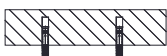


a

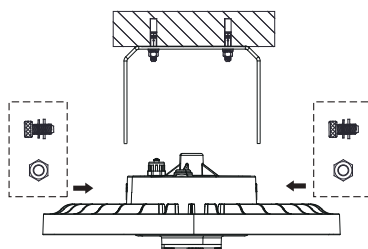


b

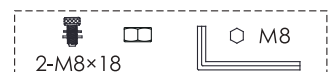
2-M8x70



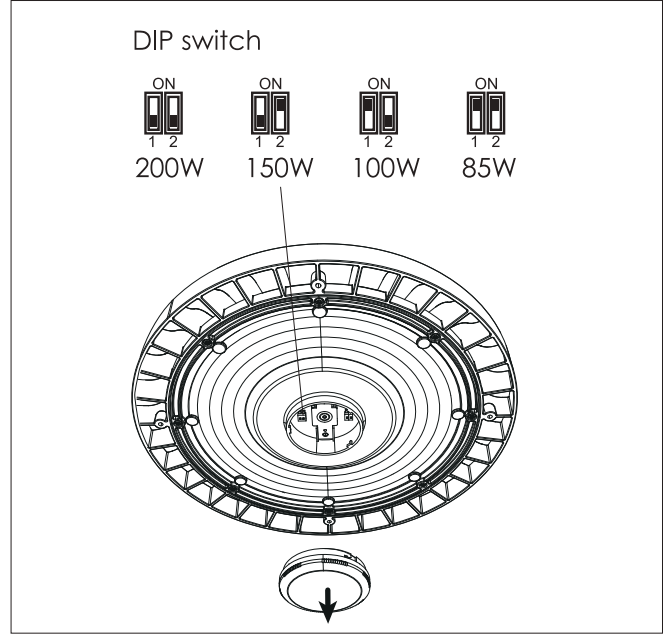
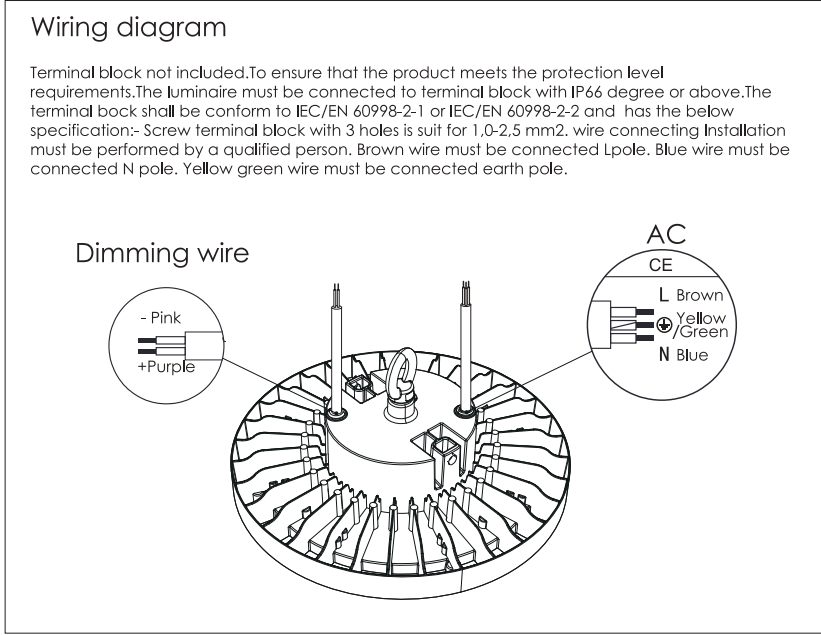
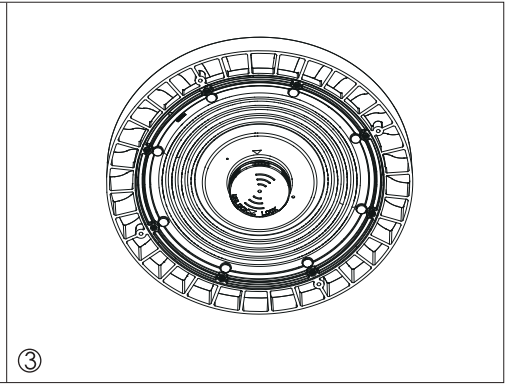
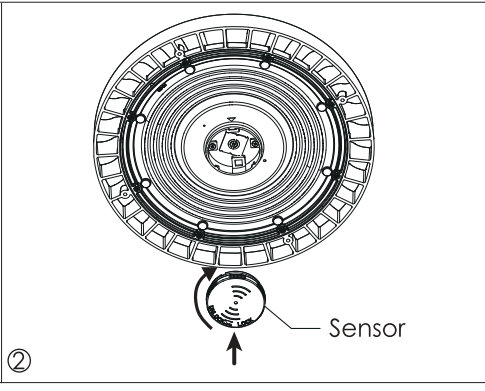
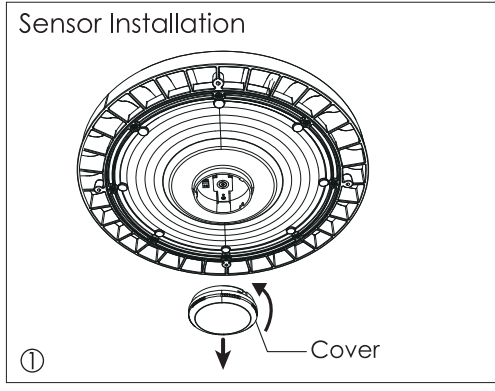
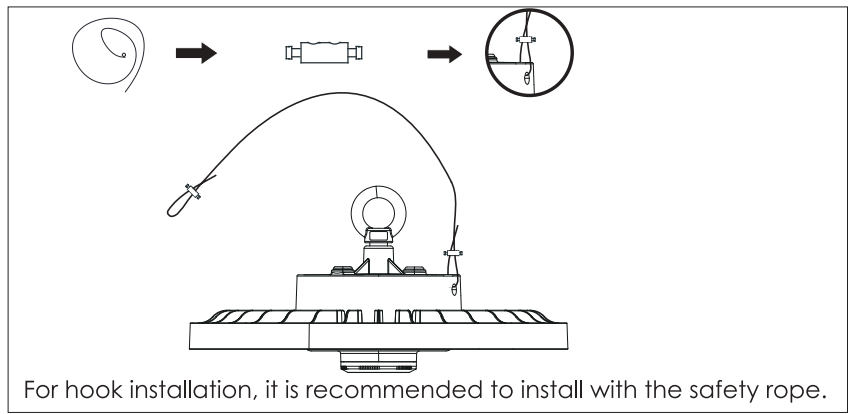
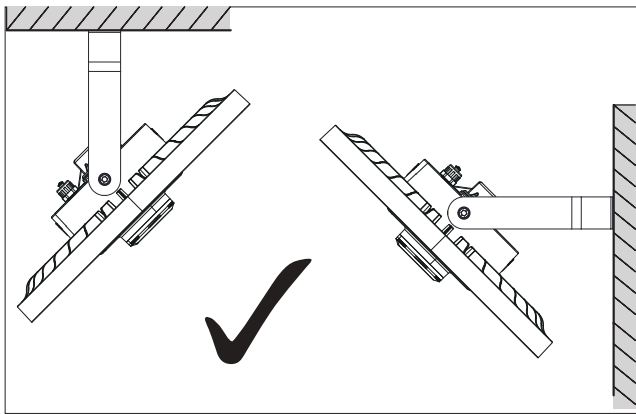
c



d




e



CCT	EET
4000K	C

This product contains a light source of energy efficiency class <C>.

 **Replace method:**  
 A: Use a tool to remove the screw and remove the lamp cover;  
 B: Remove the cables and screws connecting the PCB board;  
 C: Replace the PCB board with new one.

